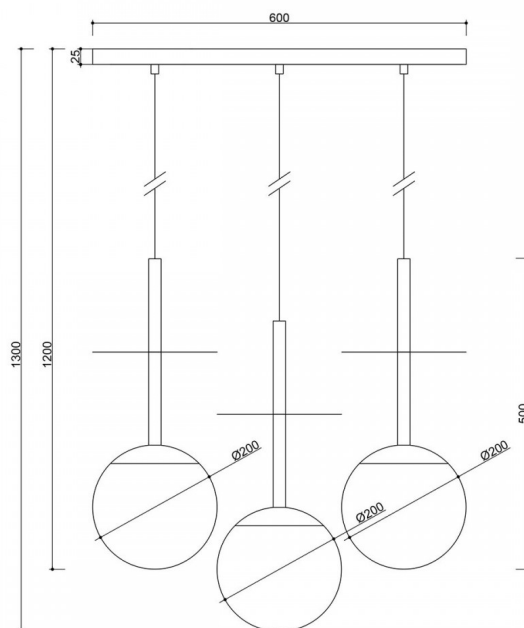




PLAAT A 3L plafonnier triple noir

<https://ummo-lighting.fr/fr/plaat/6535-plaat-a-3l-black-triple-ceiling-lamp-5906733723917.html>



Prix : **1 999,00 zł** brut

Fabricant : **UMMO Lighting**

Code produit : **PLL322PO**

EAN : **5906733723917**

Description

La collection PLAAT est certainement liée à la poétesse et écrivaine Sylvia Plath par son abat-jour en verre :) La sphère d'un blanc laiteux, caractéristique des lampes UMMO, est conçue pour révéler la poésie de la lumière. Les tubes métalliques sont traversés par un disque fin qui, tel un parapluie, protège le grand abat-jour d'une élégante coiffe. C'est le disque métallique qui distingue les luminaires PLAAT, qui se déclinent en deux variantes de couleur : noir et blanc et noir et blanc avec des éléments dorés. Dans cette série, vous trouverez, selon la taille du tube, des lampes suspendues, des plafonniers, des plafonds, ainsi que des lampes de table. Les luminaires UMMO sont assemblés à la main à partir de composants de haute qualité dans notre studio de Gdynia. Nous sommes chez nous avec la lumière :)

Informations techniques

| | |
|-----------------------------------|-------------------------------------|
| Source lumineuse incluse | Non |
| Type de fil | E27 LED |
| Tension d'entrée | 220-240V |
| Puissance maximale du luminaire | 3 x 15W |
| Degré de propriété intellectuelle | IP20 |
| Longueur du câble | 70cm, 80cm, 70cm |
| Longueur | 130cm |
| Largeur | 60cm |
| Matériaux de construction | métal / verre |
| Couleurs | noir (Jet Black RAL 9005) |
| Couleur du câble | noir |
| Type de tresse | polyester |
| Couleur de la teinte | blanc |
| Diamètre de l'abat-jour | 20cm |
| Couleur du cadre | noir |
| Garantie | 24 mois |
| Commentaires supplémentaires | produit fait à la main sur commande |
| Type / application | lampe de plafond, lampe suspendue |

Autres finitions

