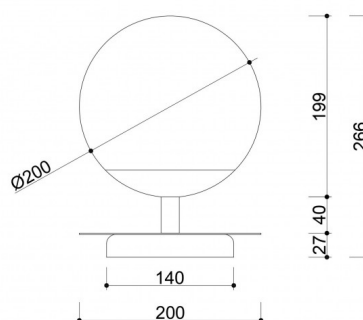




PLAAT ST lampe de table noire avec laiton

<https://ummo-lighting.fr/fr/plaat/3710-lampe-de-table-plaat-st-en-laiton-noir-5906733725393.html>



Prix : **1 019,00 zł** brut

Fabricant : **UMMO Lighting**

Code produit : **PLS132P1**

EAN : **5906733725393**

Description

La collection PLAAT est certainement liée à la poétesse et écrivaine Sylvia Plath par son abat-jour en verre :) La sphère d'un blanc laiteux, caractéristique des lampes UMMO, est conçue pour révéler la poésie de la lumière. Les tubes métalliques sont traversés par un disque fin qui, tel un parapluie, protège le grand abat-jour d'une élégante coiffe. C'est ce disque métallique qui distingue les suspensions PLAAT, disponibles en deux couleurs : noir et blanc. Les luminaires UMMO sont assemblés à la main à partir de composants de haute qualité dans notre studio de Gdynia. Nous sommes à l'aise avec la lumière :)

La série PLAAT Premium est constituée de modèles de base en laiton. Les éléments en laiton sont polis par nos soins et spécialement protégés contre la décoloration. Les lampes suspendues PLAAT sont disponibles avec un chapeau et un disque noirs ou blancs. Les lampes en laiton sont livrées avec des gants afin d'éviter toute réaction chimique lors de l'assemblage. Comme vous pouvez le constater, nous manipulons la lumière avec noblesse :)

Informations techniques

Source lumineuse incluse	Non
Type de fil	E27 LED
Tension d'entrée	220-240V
Puissance maximale du luminaire	1 x 15W
Degré de propriété intellectuelle	IP20
Longueur du câble	150cm
Largeur	20cm
Hauteur	27cm
Diamètre	20cm
Matériaux de construction	métal / laiton / verre
Couleurs	noir (Jet Black RAL 9005) / laiton
Couleur du câble	noir
Type de tresse	polyester
Couleur de la teinte	blanc
Diamètre de l'abat-jour	20cm
Couleur du cadre	noir
Garantie	24 mois
Commentaires supplémentaires	produit fait à la main sur commande
Type / application	lampe de table

Autres finitions

